

# VOYU®



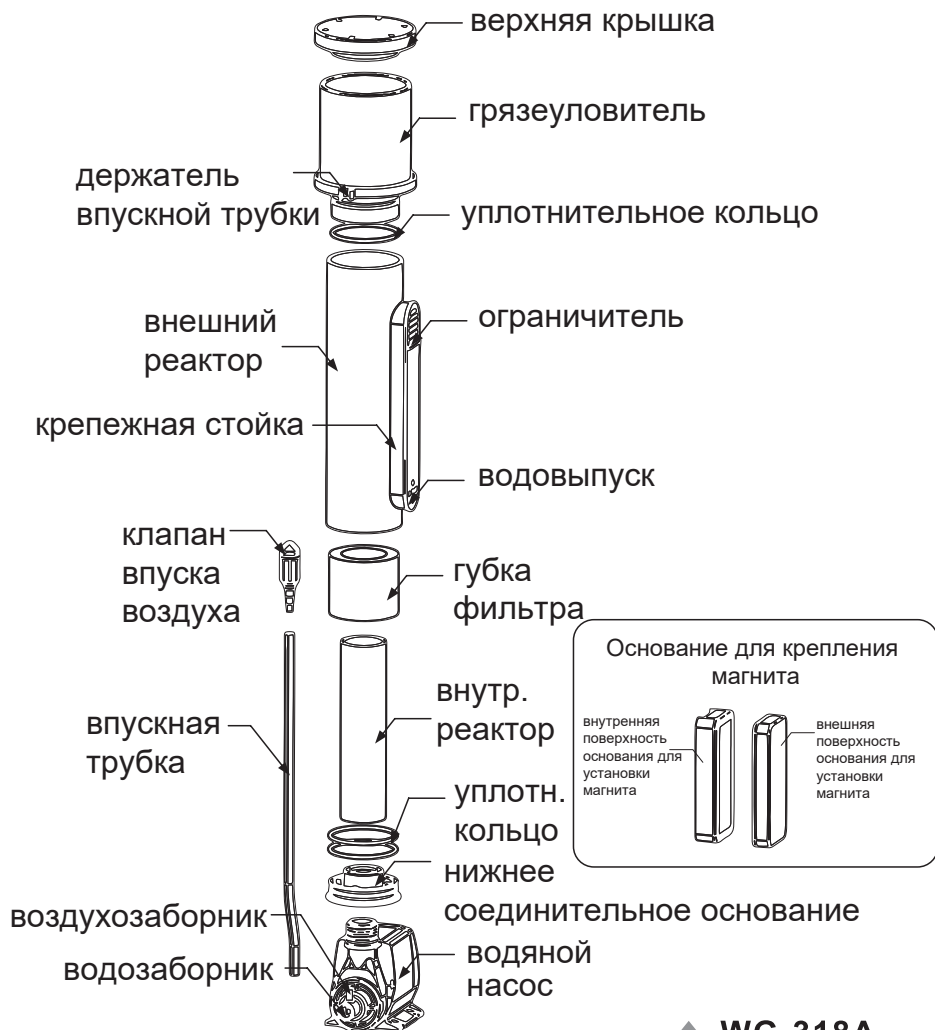
**Инструкция по  
эксплуатации**

# Протеиновый скиммер

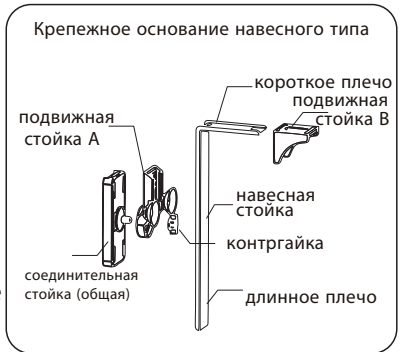
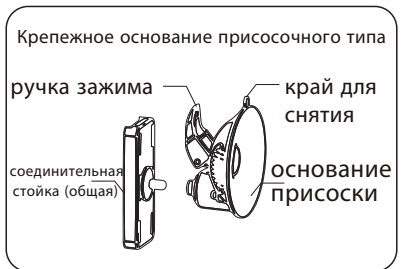
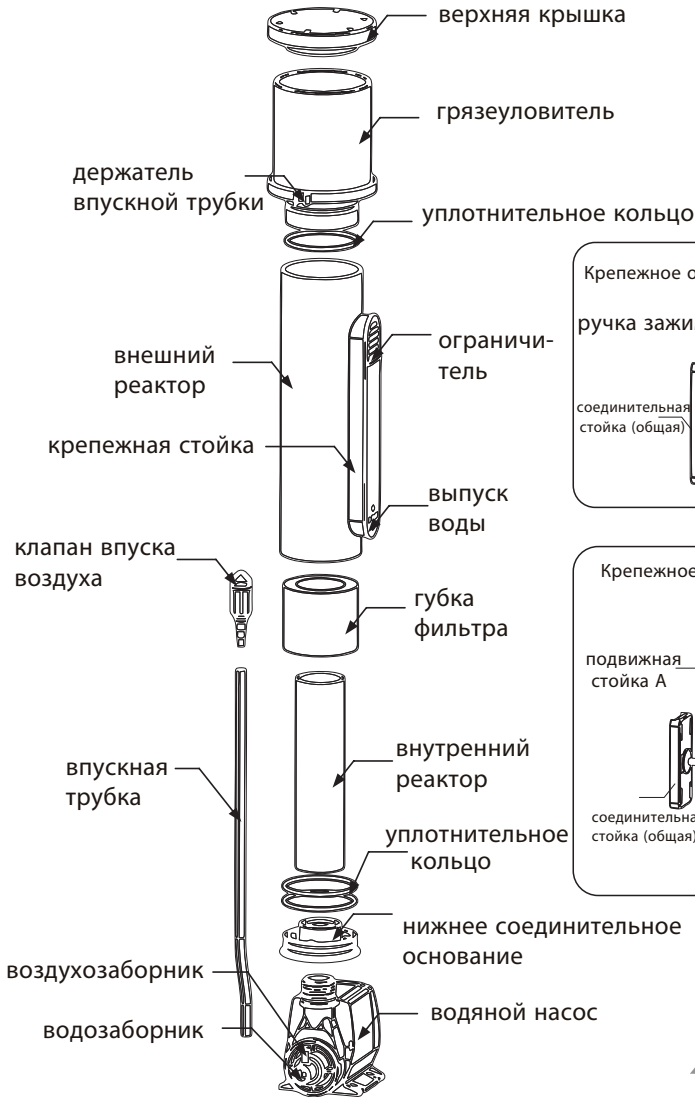
Перед использованием  
внимательно прочтите  
данное руководство и  
сохраните его  
для последующих  
обращений



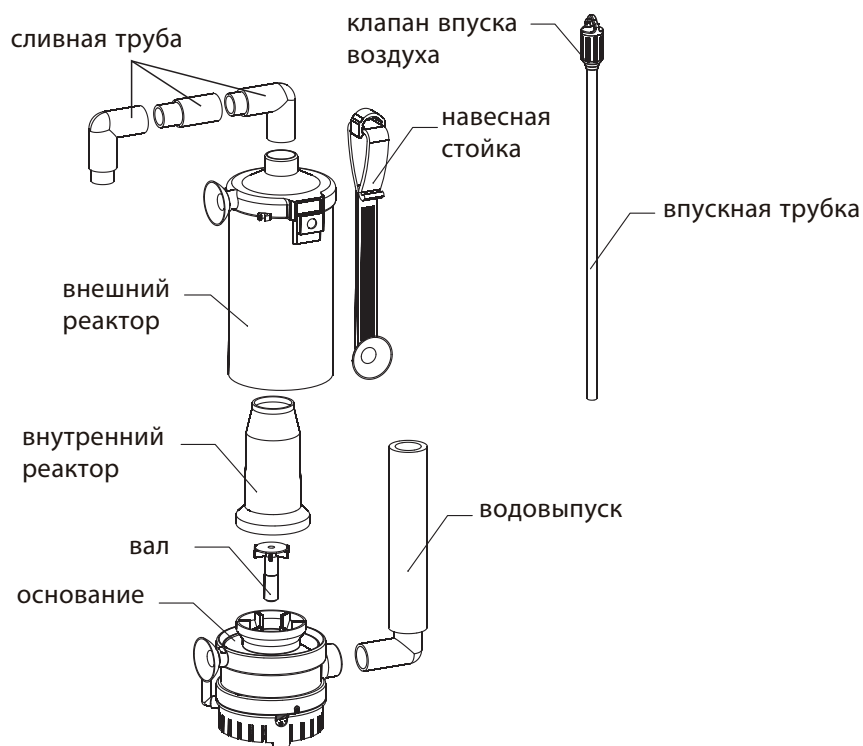
## Названия частей:



# ПРОТЕИНОВЫЙ СКИММЕР



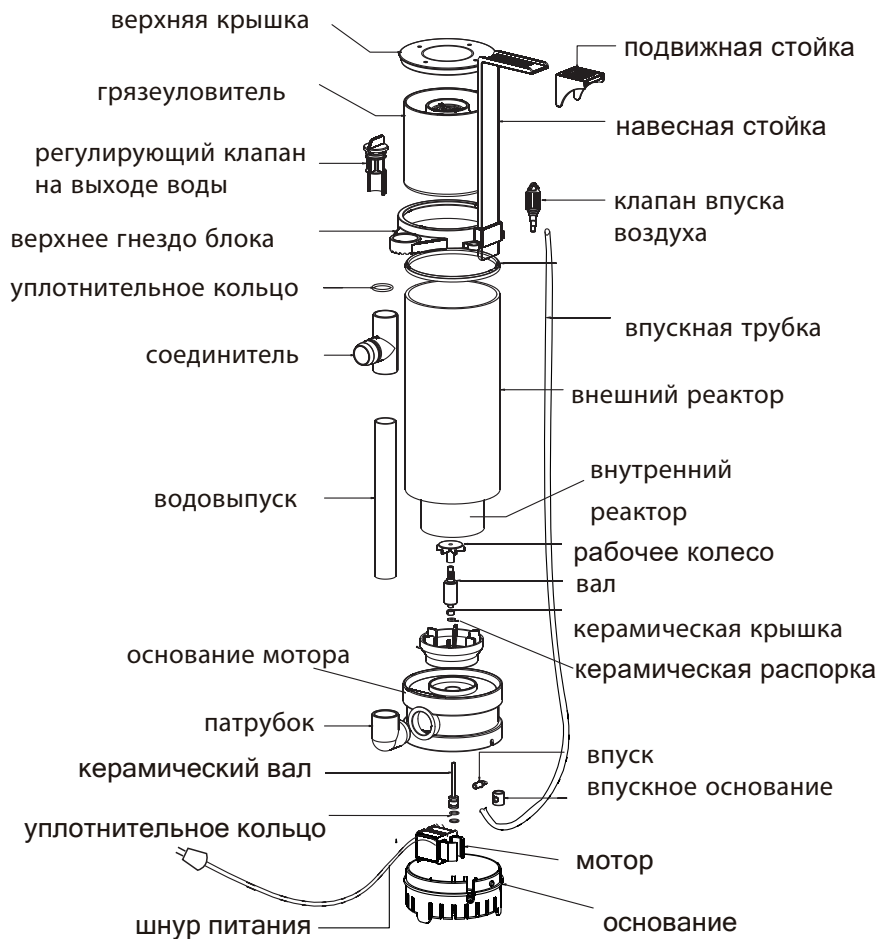
▲ **WG-318B**



# ПРОТЕИНОВЫЙ СКИММЕР



▲ **WG-308**  
**WG-310**



# ПРОТЕИНОВЫЙ СКИММЕР



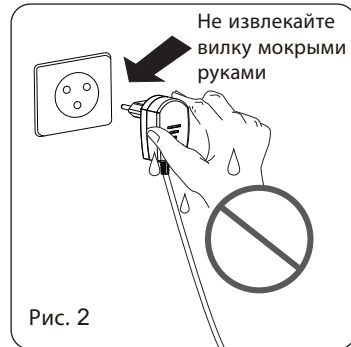
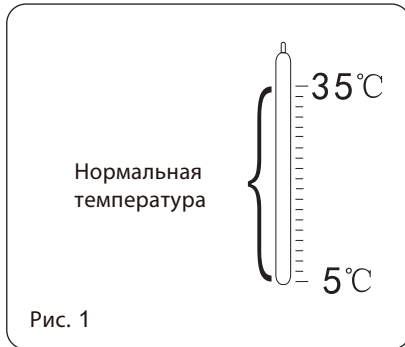
▲ **WG-520**  
**WG-524**

Искренне благодарим Вас за покупку серийных протеиновых скиммеров Boyu WG. Чтобы гарантировать безопасное и правильное использование данного изделия и его оптимальную производительность, а также предотвращение поломок и несчастных случаев, пожалуйста, внимательно прочитайте данную инструкцию перед использованием, строго соблюдайте инструкцию по эксплуатации и правила техники безопасности и сохраните ее для последующего использования.

## Меры предосторожности

1. Убедитесь, что напряжение/частота электроэнергии соответствуют указанным на маркировке.
2. Место для размещения розетки должно быть выше уровня воды. Выполните петлю из части шнура ниже уровня розетки или разъема, если используется удлинитель. Она служит для предотвращения попадания воды на шнур и контакта с розеткой.
3. При использовании устройства в цепи питания должен быть установлен выключатель защиты от утечки тока (УЗО), при этом остаточный рабочий ток не должен превышать 30 мА.
4. Убедитесь, что аквариум достаточно заполнен и водяной насос полностью погружен в воду. Если воды недостаточно для погружения насоса, отключите устройство от сети.
5. Не допускается работа насоса под водой, содержащей твердые частицы, в противном случае ускорится механический износ и сокращается срок службы.
6. Запрещается использовать устройство для перекачивания легковоспламеняющихся жидкостей или воды, температура которой превышает 35 °С. (см. рис. 1)
7. Перед перемещением или чисткой устройства отсоедините адаптер питания и остановите работу.
8. Запрещается вытаскивать вилку кабеля мокрыми руками. Не тяните за кабель, чтобы переместить или поднять насос. (См. рис. 2)





9. При выходе прибора из строя или утечке электроэнергии необходимо сразу же отключить питание и не пользоваться устройством до тех пор, пока не будет устранена неисправность.

10. Все неисправности электрооборудования должны быть устранены специалистами.

11. Кабель питания насоса не подлежит замене. В случае повреждения насос не может быть использован, его необходимо утилизировать и заменить новым водяным насосом или целым комплектом протеинового скиммера.

12. Скиммер должен быть установлен в месте, недоступном для детей. Следите за детьми и убедитесь, что они не будут играть с устройством.

13. Прибор не предназначен для использования лицами (включая детей) с ограниченными физическими, сенсорными или умственными способностями, а также с недостаточным опытом и знаниями, если только они не находятся под присмотром или не проинструктированы относительно использования прибора лицом, ответственным за их безопасность.

Особенности:

- Корпус реактора и грязеуловитель изготовлены из высококачественного акрила, а насос - из инженерного пластика. Новый дизайн и элегантный внешний вид .

- Бесщеточный двигатель с постоянными магнитами, адаптивное направленное частотно-регулируемое управление, высокая эффективность и долгий срок службы.
- Полностью герметизированный эпоксидной смолой двигатель обеспечивает водонепроницаемость, безопасность и надежность.
- Суперэффект для разделения и удаления макромолекул органических веществ и протеинов.
- Высокая способность к растворению кислорода.

Область применения:

Применяется для кондиционирования воды в аквариумах для отделения и удаления макромолекул органических веществ и протеинов. Может работать в течение длительного времени

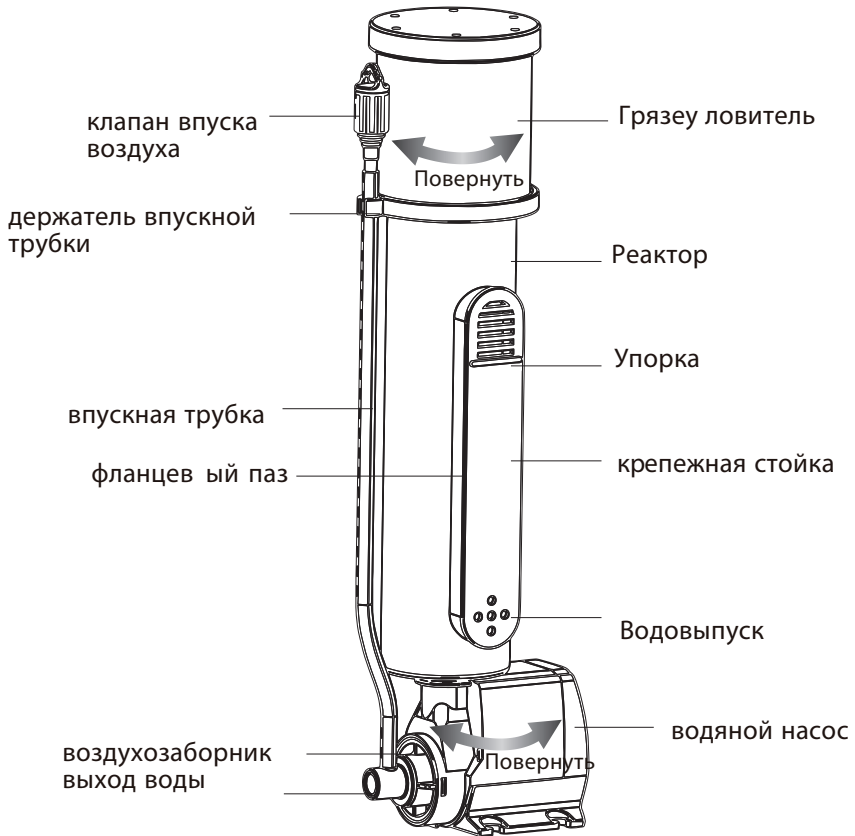
Технические характеристики:

(см. заводскую табличку)

Руководство по эксплуатации:

1. Перед использованием внимательно прочитайте данную инструкцию. Используйте устройство в соответствии с инструкцией.
2. Чтобы убедиться в отсутствии отклонений от нормы перед использованием проверьте внешний вид изделия и комплектность всех принадлежностей, а также отсутствие повреждений.
3. Для скиммеров WG-318A и WG-318B необходимо повернуть водяной насос в вертикальном направлении монтажной стойки реактора скиммера, а затем повернуть грязеуловитель так, чтобы направление его воздухозабора совпало с направлением воздухозабора водяного насоса. (См. рис. 3)

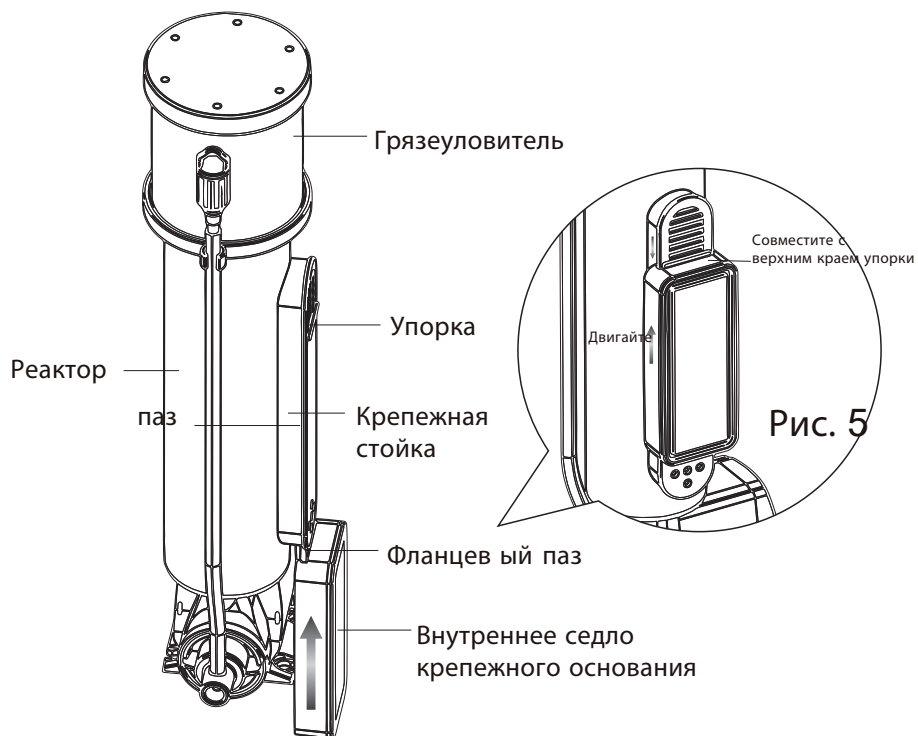
# ПРОТЕИНОВЫЙ СКИММЕР



4. Протеиновый скиммер WG-318A поставляется с магнитным крепежным основанием.

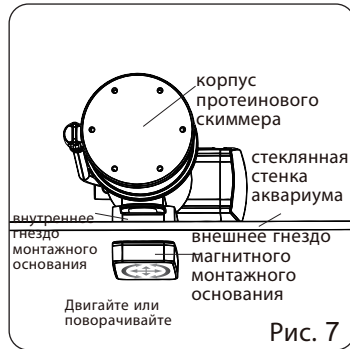
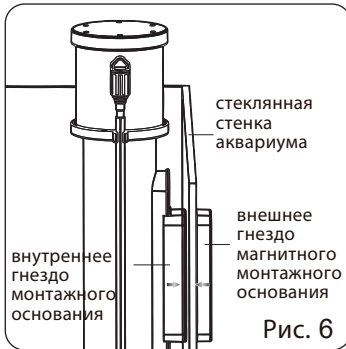
а. Сначала вставьте паз крепежного основания снизу вверх в паз фланца крепежной стойки на боковой стороне реактора (см. рис. 4) и совместите верхний край и упорку.

б. Поместите весь скиммер, включая крепежное основание, в аквариум и прижмите внутреннюю часть крепежного основания



к стеклянной стенке аквариума, а внешнюю часть крепежного основания - к внешней стороне стекла для взаимного притяжения магнитом (см. рис. 6). Пожалуйста, обратите внимание на полярность магнита и отрегулируйте их ориентацию для притяжения.

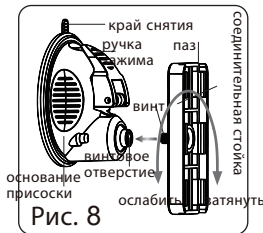
с. Положение скиммера и реактора можно регулировать, перемещая внешнее гнездо крепежного основания. (См. Рис. 7)



5. Протеиновый скиммер WG-318В поставляется с магнитным крепежным основанием и крепежным основанием подвесного типа.

А. Установка крепежного основания подвесного типа:

а1. Сначала подсоедините винт на соединительной стойке к отверстию на основании присоски для крепления соединительной стойки (общей с монтажным основанием подвесного типа) и основания присоски (см. рис. 8), затем вытащите ручку зажима из основания (см. рис. 8-9).



а2. Вставьте паз крепежного основания сверху вниз в паз фланца соединительной стойки крепежного основания со стороны реактора и совместите верхний край и упорку. (см. рис. 11)

а3. Затем поместите скиммер в сборе, включая присосавшееся крепёжное основание, в аквариум и прижмите присоску к стеклянной стенке аквариума, чтобы отодвинуть ручку зажима. (см. рис. 12)

а4. Если отжать ручку зажима и потянуть вверх край снятия присоски, крепежное основание можно отделить от стеклянной стенки, и вы сможете переместить или вынуть скиммер.

а5. После установки крепежного основания и скиммера присоска должна быть прочно закреплена на стекле и не ослабевать, когда вы беретесь за нее и трясете скиммер, в противном случае необходимо снова установить крепежное основание и убедиться в том, что оно хорошо закреплено. (см. рис. 13)

а6. Горизонтальное и вертикальное положение скиммера можно регулировать, перемещая крепежное основание на присоске.

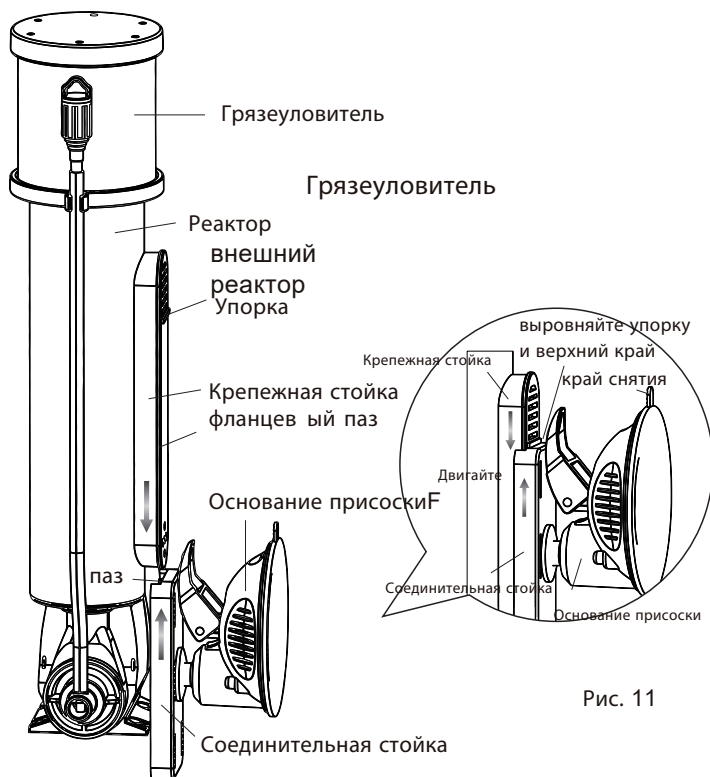
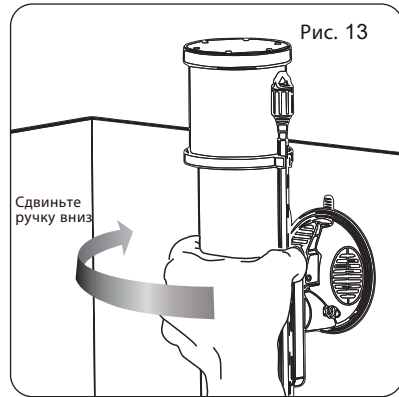
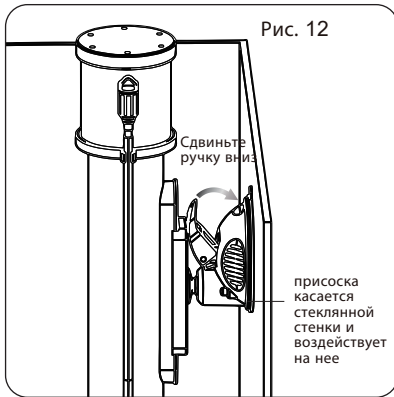


Рис. 11



а7. На основании присоски имеется универсальный шарик. Для регулировки вертикального угла наклона скиммера можно нажать на основание присоски и пошатать соединительную стойку крепежного основания.

В. Установка крепежного основания подвешиваемого типа:

в1. При использовании крепежного основания подвешиваемого типа сначала вставьте винт соединительной стойки в подвижную стойку и закрутите контргайку, чтобы закрепить обе стойки (см. рис. 14).

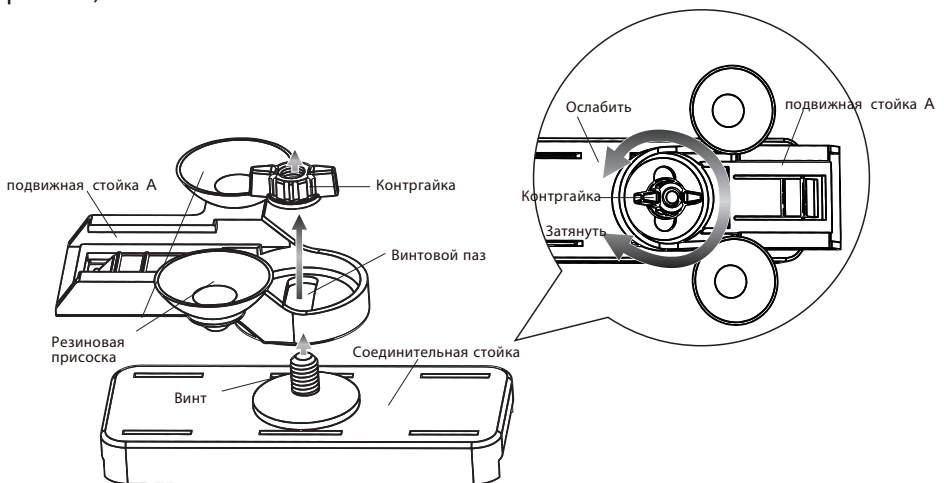


Рис. 14

б2. Вставьте длинное плечо подвесной стойки в паз подвижной стойки А и переместите подвижную стойку А так, чтобы она оказалась в среднем и нижнем положении длинного плеча подвесной стойки. (См. рис. 15)

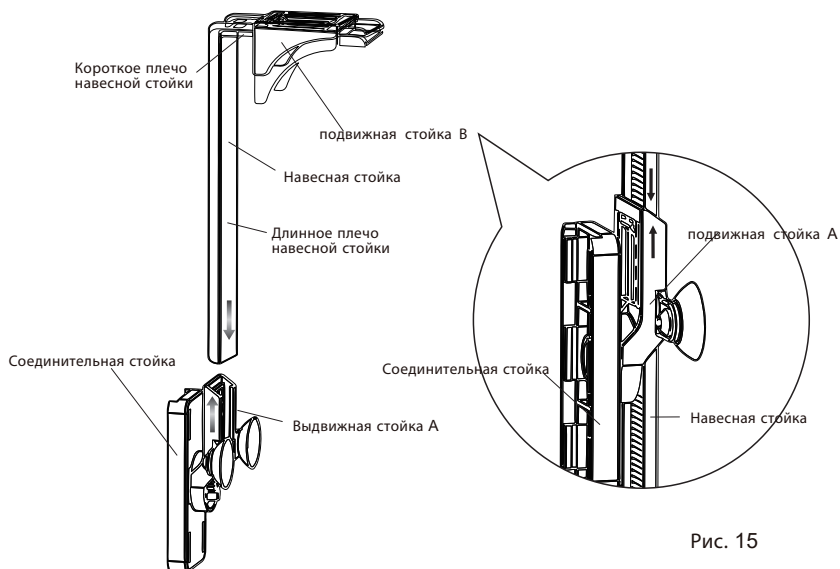


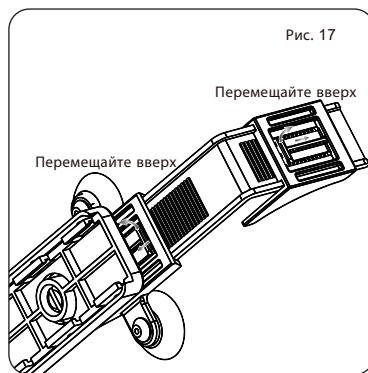
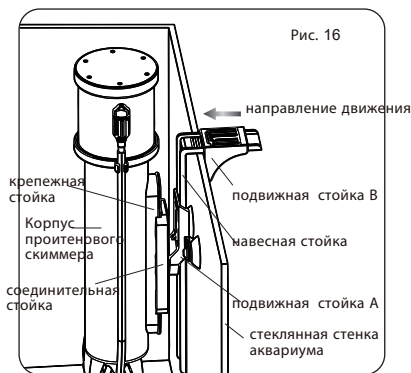
Рис. 15

б3. Вставьте паз фланца крепежной стойки на реакторе сверху вниз в паз соединительной стойки и выровняйте по верхним краям.

б4. Установите скиммер в сборе, включая подвесное крепежное основание, на стекло аквариума за короткое плечо подвесной стойки, прижмите к стеклу подвижную стойку А с помощью присоски, а подвижную стойку В переместите к внешнему стеклу аквариума, чтобы установить скиммер вертикально (см. рис. 16).

б5. Подвесную стойку с длинным плечом и подвижную стойку А, подвесную стойку с коротким плечом и подвижную стойку В можно регулировать скольжением.





6б. Горизонтальное положение скиммера после установки можно регулировать с помощью крепежного основания подвесного типа. Вертикальное положение скиммера можно также регулировать с помощью подвижной стойки А в положении на подвесной стойке с длинным плечом.

6. Все остальные модели WG-201, WG-308, WG-310, WG-428, WG-520 и WG-524 предназначены для установки на дне аквариума. Вы можете установить скиммер непосредственно на дно аквариума или использовать любой предмет для его подъема, чтобы отрегулировать уровень установки.

7. После установки и проверки правильности установки можно добавить воду в аквариум. Убедитесь, что скиммер погружен в воду не менее чем на 50% перед включением в сеть.

8. Во время работы вода будет закачиваться в корпус реактора скиммера, а воздух в это время будет всасываться и образовывать пузырьки. Вода и пузырьки перемещаются снизу вверх во внутренний реактор и перетекают из внешнего реактора. Вода возвращается в аквариум через выходное отверстие на боковой стенке скиммера (см. рис. 18).

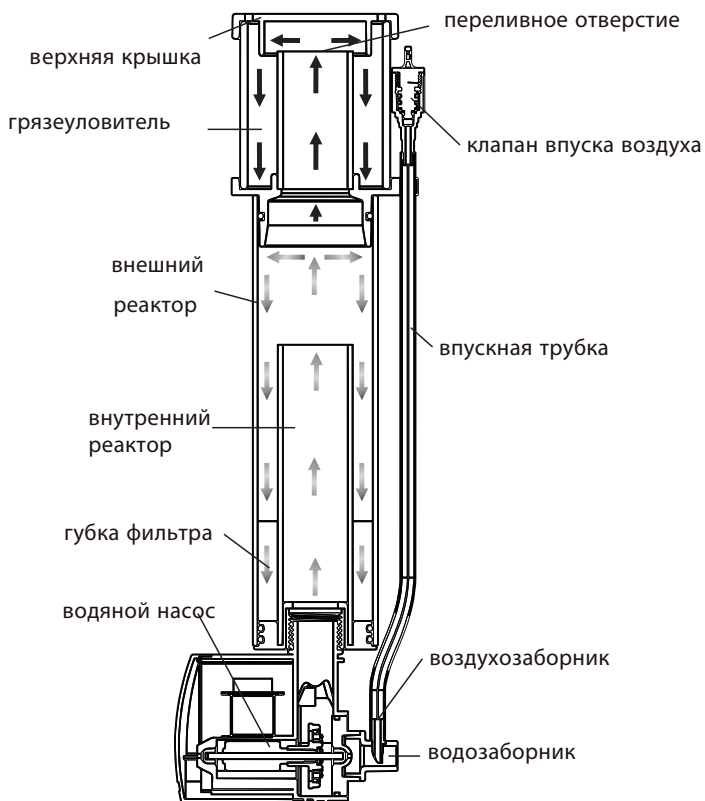
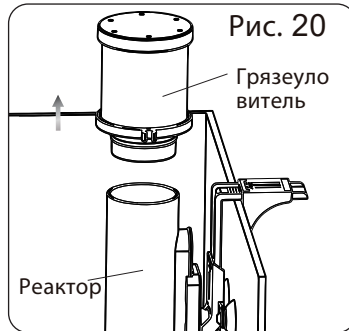
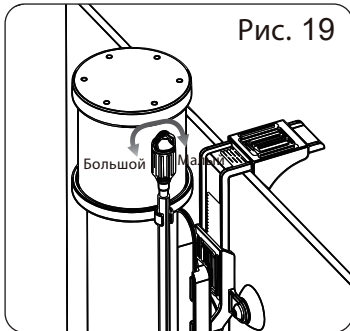


Рис. 18

9. Вы можете отрегулировать клапан забора воздуха рядом с грязеуловителем, чтобы увеличить количество пузырьков и уменьшить их размер, благодаря чему скиммер сможет достичь идеальной производительности для отделения и удаления макромолекул органических веществ и протеинов (см. рис. 19).



10. Понаблюдайте за работой устройства в течение 30 минут, чтобы убедиться, что все условия соблюдены.
11. Скиммер должен быть установлен вертикально. Высота установки скиммера должна обеспечивать возможность перелива всей грязи и пузырьков в грязеуловитель.
12. При первом использовании результат фильтрации может проявиться через 1 неделю. Для достижения идеальной производительности рекомендуется отрегулировать положение скиммера через 7-10 дней.
13. Через некоторое время уровень воды в аквариуме может снизиться из-за испарения воды, в этом случае необходимо добавить воды или отрегулировать положение скиммера.
14. Все части скиммера, такие как реакторы, фильтрующая губка, водяные насосы и грязеуловитель, могут быть разобраны и отделены друг от друга. При необходимости их можно почистить. (См. рис. 20)
15. Реакторы, фильтрующую губку, водяные насосы и грязеуловитель можно чистить регулярно, если в них скопилось слишком много грязи.
16. Перед перемещением или очисткой устройства отсоедините адаптер питания и остановите его работу. насосом или целиком комплектом протеинового скиммера.

17. Пожалуйста, вынимайте скиммер из воды, когда он больше не используется. Отключите питание, протрите его и храните в сухом и прохладном месте для дальнейшего использования.

Устранение неисправностей:

1. Если после подключения насоса вода не выходит, проверьте, не ослаблен ли штекер, правильно ли он подключен к источнику питания, не поврежден ли кабель, достаточно ли воды. Все внутренние неисправности насоса должны устраняться только профессиональными специалистами станции технического обслуживания.
2. Если насос работает исправно, но поток воды становится меньше, проверьте, не забились ли грязью фильтрующие губки, водяной насос или выпускные отверстия. Очистите их, чтобы устранить проблему.
3. Реакторы, фильтрующие губки и грязеуловитель следует регулярно чистить, если на них скопилось слишком много грязи.
4. После устранения всех неисправностей можно вновь запустить насос и понаблюдать за его работой в течение 30 минут.
5. При перемещении или очистке изделия убедитесь, что питание выключено и устройство не работает.
6. Кабель питания насоса не подлежит замене. В случае повреждения насос не может быть использован, его необходимо утилизировать и заменить новым водяным.

Национальное высокотехнологичное предприятие

Ведущий бренд провинции Гуандун

Научно-исследовательский центр садового и аквариумного оборудования провинции Гуандун  
Guangdong Province Garden and Aquarium Equipment Research Center

Автор нескольких национальных и отраслевых стандартов  
The constitutor of multiple national atandard and industry standard

ISO9001 ISO14001 OHSAS18001

# BOYU 博宇®

MANUFACTURER: Guangdong Boyu Group  
ПРОИЗВОДИТЕЛЬ: Guangdong Boyu Group  
ADD: Boyu Industrial Park, Raoping, Chaozhou, Guangdong, China  
АДРЕС: Промышленный парк Боу, Раопин, Чаочжоу, Гуандун, Китай  
TEL: 86-768-8899328

8891168

FAX: 86-768-8887799 ZIP: 515700

Email: boyu@aquarium.com

<http://www.boyuaquarium.com>

Производитель оставляет за собой право на внесение изменений в конструкцию, дизайн и комплектацию прибора без дополнительного уведомления об этих изменениях.  
Товар сертифицирован.

Полную информацию о сертификате вы можете получить у продавца.

Импортер/организация, уполномоченная на принятие претензий на территории России: ООО «ГЛОБАЛ ТОРГ», 115054 г. Москва ул. Большая Пионерская д. 40 стр. 1, оф. 6.  
тел. +7 (495) 902-57-87.

Гарантийный срок – 1 год.

Гарантийное обслуживание осуществляется согласно прилагаемому гарантийному талону.

Гарантийный талон и инструкция по эксплуатации является неотъемлемыми частями данного изделия.