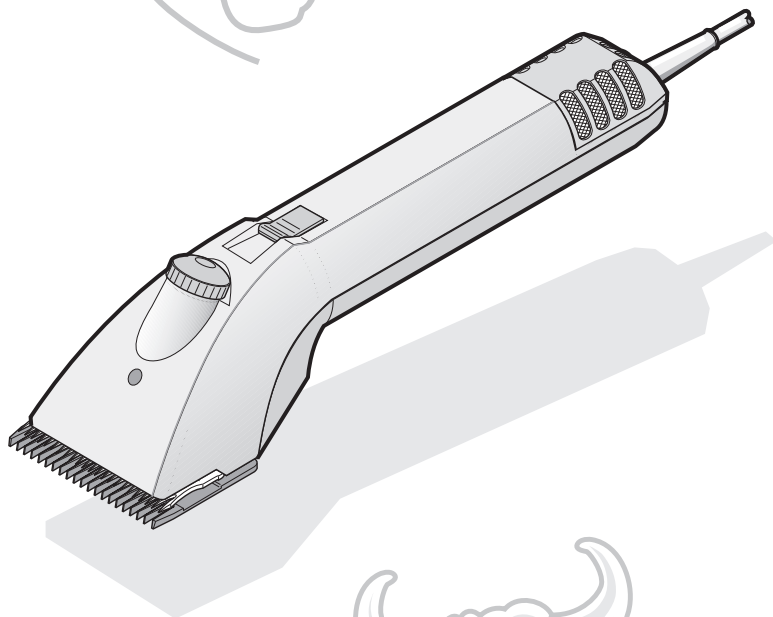




Инструкция по эксплуатации
стригальной машинки Delta



Содержание

- 1 Назначение стригальной машинки**
 - 1.1 Общий вид и элементы управления
 - 1.2 Область применения
 - 1.3 Технические данные
 - 1.4 Состав
- 2. Техника безопасности**
 - 2.1 Введение
 - 2.2 Символы и предупреждения
 - 2.3 Использование по назначению
 - 2.4 Основы техники безопасности
 - 2.4.1 Подключение электропитания
 - 2.4.2 Обязательность ухода за машинкой и проверки ее состояния
 - 2.4.3 Производимый шум. Индивидуальные средства защиты
 - 2.4.4 Прочие опасности
 - 2.5 Требования к пользователю
- 3 Ввод в эксплуатацию**
 - 3.1 Проверка и основные правила пользования
 - 3.2 Регулировка стригального механизма регулировочным винтом
 - 3.3 Смазка
 - 3.4 Включение и выключение
- 4 Уход и техническое обслуживание**
 - 4.1 Чистка
 - 4.2 Установка ножей
 - 4.3 Заточка ножей
 - 4.4 Чистка воздушного фильтра
 - 4.5 Хранение стригальной машинки
- 5 Неисправности и ремонт**
 - 5.1 Введение
 - 5.2 Перечни неисправностей
- 6 Охрана окружающей среды и утилизация**
 - 6.1 Введение
 - 6.2 Группы материалов
- 7 Контактные адреса**

Иллюстрации: в конце руководства.

1 Назначение стригальной машинки

1.1 Общий вид и элементы управления

Наименование отдельных деталей



Рис. 1

Позиция	Описание		Позиция	Описание	
1	Корпус двигателя DELTA3, верхняя часть	1	16	Кабельный зажим DELTA/PROGRESS Австралийский тип	1
2	Движковый переключатель, красный	1	17	Стопорное кольцо, размер 6	1
3	Пружина защелки	1	18	Шестерня Z35 DELTA/PROGRESS	1
4	Воздушный фильтр DELTA, серый	1	19	Корпус стригальной головки DELTA2+3	1
5	Двигатель DELTA 240B в сборе	1	20	Пластичная пружина	2
5	Двигатель DELTA 120B в сборе	1	21	Центрирующая втулка	2
6	Статор двигателя DELTA 240B	1	22	Винт M5x16	2
6	Статор двигателя DELTA 120B	1	24	Нажимная пластина	1
7	Ротор двигателя DELTA 240B	1	25	Винт с головкой с углублением под ключ с не до конца нарезанной резьбой M3x6	2
7	Ротор двигателя DELTA 120B	1	26	Ходовая часть DELTA/PROGRESS	1
8	Панель управления питанием DELTA 240B	1	27	Винт крепления гребенки для рогатого скота / лошадей	2
8	Панель управления питанием DELTA 120B	1	28	Стопорное кольцо, размер 3,73	1
9	Углеродная щетка DELTA 240B	2	28	Стопорное кольцо, размер 3,73	1
9	Углеродная щетка DELTA 120B	2	29	Колодка кривошипно-шатунного привода	1
10	Пружина щеткодержателя	2	30	Колеччатый вал DELTA/PROGRESS	1
11	Шарикоподшипник 608-2RS	1	31	Веретенная втулка кривошипа DELTA2+3/PROGRESS	1
12	Опорный диск подшипника с пружиной щеткодержателя	1	32	Нажимная пружина	1
13	Винт с цилиндрической головкой M3x50 с гайкой и шайбой	2	33	Натяжная втулка DELTA2+3	1
14	Трубчатая изоляция против скручивания провода DELTA/PROGRESS Европейский/Австралийский тип	1	34	Регулировочный винт DELTA2+3	1
14	Трубчатая изоляция против скручивания провода DELTA/PROGRESS Австралийский тип	1	35	Натяжная гайка DELTA3	1
15	DELTA/PROGRESS провод с Европейским штепселем	1	36	Стригальная головка без ножей в сборе	1
15	DELTA/PROGRESS провод с штепселем США	1	37	Винт Kombitorx KA40x16	10
16	Кабельный зажим DELTA/PROGRESS Европейский/Австралийский тип	1	38	Шарикоподшипник 626-2RS	1
			39	Упругая шайба 626	1
			40	Винт M4x10	1
			41	Нижняя часть корпуса двигателя DELTA3, серый	1
				Переходник для розетки Европа/Великобритания	1

1.2 Назначение

Стригальная машинка предназначена исключительно для стрижки крупного рогатого скота и лошадей.

Любые прочие виды использования машинки, в том числе ее использование для людей, категорически запрещаются.

1.3 Технические данные

Обозначение типа:	Delta3
Напряжение питания:	} см. табличку на машинке
Мощность электродвигателя:	
Частота вращения:	
Необходимый предохранитель:	
Размеры (Ш/В/Д):	ок. 79 мм x 105 мм x 310 мм
Масса без кабеля:	1320 г
Макс. температура окружающего воздуха:	0°C-40°C
Макс. относительная влажность воздуха:	10%-90% (относительная)
Производимый шум:	77dB(A) (EN 50144-1/02.96 & EN ISO 3744/11.95)
Ускорение:	< 2.5 m/sec ² (EN 28662-1/01.93)

1.4 Состав

1 стригальная машинка, 1 пара стригальных ножей, 1 специальная отвертка, 1 бутылка специального смазочного масла, 1 кисточка для чистки, 1 руководство по пользованию, 1 футляр для ношения и хранения

2 Техника безопасности

2.1 Введение

В этом разделе изложены правила техники безопасности, которые необходимо строго соблюдать при пользовании стригальной машинкой.

Все те, кто будет работать машинкой или выполнять ее техническое обслуживание, обязаны прочесть это руководство по пользованию.

Руководство по пользованию необходимо аккуратно хранить в футляре стригальной машинки, так чтобы им можно было в любой момент воспользоваться.

2.2 Символы и предупреждения

В руководстве по пользованию имеются различные символы. Эти символы указывают на существующие опасности или содержат информацию технического характера, несоблюдение которой может привести к травмам, материальному ущербу или неэкономичному использованию стригальной машинки.

Символы, предупреждающие об опасности

Опасно!



Этот символ предупреждает о возможной опасной ситуации. Оставление этого предупреждения без внимания может привести к несчастным случаям со смертельным исходом или к тяжелым травмам.

Внимание!



Этот символ предупреждает о возможной опасной ситуации. Оставление этого предупреждения без внимания может привести к сравнительно легким или незначительным травмам.

Информирующие символы



Важная информация

Оставление этой информации без внимания может привести к перебоям в работе и повреждению стригальной машинки.



Ссылка на иллюстрацию

Этот символ с номером иллюстрации указывает на соответствующий рисунок в конце руководства.

2.3 Использование по назначению

Назначение стригальной машинки указано в разделе 1.2.

Основное требование для безопасного использования машинки:

Ограничение области применения и технические характеристики, указанные в разделе 1.3 “Технические данные”, являются строго обязательными для соблюдения.

Стрижка других животных, в особенности опасных (хищных зверей и т. п.), приравнивается к использованию машинки не по назначению. В результате этого могут возникнуть ситуации, представляющие опасность для жизни и здоровья людей.

2.4 Основы техники безопасности

2.4.1 Подключение электропитания



Вставляйте кабель только в исправные розетки. Неисправные системы электропроводки могут привести к удару током или короткому замыканию. Розетки за пределами помещений должны быть оборудованы схемой защиты от токов повреждения (FI). Соблюдайте соответствующие предписания, действующие в вашей стране.

Работы по уходу за машинкой и ее техническому обслуживанию должны выполняться только при вынутом из розетки кабеле электропитания.

Никогда не оставляйте машинку без присмотра с кабелем, вставленным в розетку. Не разрешайте детям находиться в зоне работы и храните машинку в месте, недоступном для детей.

2.4.2 Обязательность ухода за машинкой и проверки ее состояния

Используйте машинку только в неповрежденном и исправном состоянии. Если на корпусе машинки или кабеле обнаружено повреждение, то для его устранения машинку необходимо направить на ремонтное предприятие или мастерскую сервисного обслуживания.

2.4.3 Производимый шум. Индивидуальные средства защиты



Носите защитные наушники!

Производимый при работе шум обычно составляет 77 дБ(А). Мы рекомендуем во время работы носить защитные наушники.



Носите защитные очки и защитные перчатки!

В целях индивидуальной защиты рекомендуем носить защитные очки и защитные перчатки.



Индивидуальные средства защиты пользователь приобретает самостоятельно.

2.4.4 Прочие опасности

Если в процессе пользования машинкой выявится существование каких-либо опасностей и риска, которые не связаны непосредственно со стрижкой животных, просим сообщить нам о них. Это же относится и к техническим неполадкам, которые могут стать причиной возникновения опасности.

2.5 Требования к пользователю

С точки зрения безопасной эксплуатации машинки к пользователю предъявляются лишь незначительные требования. Однако эти требования должны строго выполняться.

- Пользователь должен иметь опыт обращения с животными, подвергаемыми стрижке.
- Пользователь должен прочесть руководство, понять его, либо должен получить наставления по пользованию машинкой от специалиста, а также должен быть предупрежден о возможных опасностях.

Детям пользоваться машинкой запрещается.

3 Ввод в эксплуатацию

3.1 Проверка и основные правила пользования



Нарушение правил эксплуатации электроприборов, в частности приборов, используемых в животноводстве, связано с опасностями! Поэтому прежде чем приступить к эксплуатации машинки, запомните следующие принципы предотвращения несчастных случаев:

- Должно совпадать напряжение сети и напряжение, указанное на табличке машинки. Машинку разрешается подключать только к сети переменного напряжения.
- Избегайте любых контактов с движущимися стригальными ножами.
- Не прикасайтесь к участку стригальных ножей даже при выключенной машинке, до тех пор, пока машинка не отсоединена от источника электропитания. Перед выполнением работ в узлах стригальных ножей и в стригальной головке прежде всего прервите подвод электрического напряжения к машинке.
- Не прикасайтесь к машинке, которая контактирует с жидкостью. Никогда не стригите мокрых животных. Попавшая в машинку жидкость снижает сопротивление электрической изоляции, в результате чего возникает опасность удара током или короткого замыкания. Чистите машинку только сухой чистой с помощью щетки и прилагаемой кисточки.
- Длинный электропровод, свободно лежащий на земле, может запутаться и создать опасность. Поэтому перед началом стрижки проложите кабель тщательно и надежно. Избегайте резких перегибов и скручивания кабеля. Животные не должны стоять на



Рис. 2

кабеле или переходить через него. Должна быть исключена всякая возможность того, чтобы животные запутались в кабеле. Никогда не обматывайте кабель вокруг машинки и не допускайте соприкосновения кабеля с горячими опорами или предметами, в противном случае изоляция может растрескаться или повредиться. Регулярно проверяйте кабель на наличие повреждений.

- Прежде чем вынимать кабель из розетки, переведите выключатель машинки в положение ВЫКЛ. (положение 0; рис. 2).
- Носите подходящую рабочую одежду. Не носите широкую, свободно свисающую одежду или украшения, которые могут запутаться в подвижных деталях машинки. Настоятельно рекомендуем носить защитные очки и защитные наушники.
- Никогда не вставляйте предметы в отверстие машинки.
- Шум машинки может вызывать беспокойство животных. Наступание животных на человека и масса тела животных могут привести к серьезным травмам. Зафиксируйте животное в достаточной степени, приближайтесь к животному спереди и включайте машинку уже в зоне видимости животного.
- Стрижку животных можно начинать только в том случае, если в зону работы не имеют доступа посторонние лица.
- Производите стрижку только в хорошо проветриваемых, не запыленных помещениях. Никогда не занимайтесь стрижкой вблизи взрывоопасных предметов или газов.



Эти указания по технике безопасности должны соблюдаться в любом случае. При работе с электроприборами рекомендуется всегда использовать штекер с устройством защиты от токов повреждения.

3.2 Регулировка стригального механизма регулировочным винтом

При вводе машинки в эксплуатацию выполните следующую регулировку:

Перед стрижкой:



Рис. 3

При выключенной машинке верните регулировочный винт до первого ощутимого сопротивления. После этого верните регулировочный винт еще на 1/4 оборота.

Во время стрижки:

Запатентованная стригальная система обеспечивает сохранение отрегулированного положения на длительное время. Если ножи стали стричь недостаточно хорошо, регулировочный винт следует вернуть еще на 1/4 оборота (см. рис. 3). Если регулировка не дает требуемого результата, стригальные ножи необходимо заточить.



Данная стригальная система работает с существенно меньшим прижатием, чем обычные стригальные машинки для скота. При этом следует обращать внимание на то, чтобы прижатие ножей не было отрегулировано на слишком большое значение. Во время стрижки силу прижатия ножей необходимо время от времени корректировать.

Если стрижка начата с недостаточным прижатием ножей, между стригальными ножами могут скапливаться волоски. Это отрицательно влияет на дальнейший ход стрижки или даже делает ее невозможной. Если это произошло, стригальные ножи необходимо снять, очистить, смазать и снова установить, как это описано в п. 4.2.

3.3 Смазка

Перед и во время стрижки



Рис. 4

Для получения хороших результатов стрижки, а также в целях увеличения срока службы машинки и стригальных ножей, на верхнем и нижнем ноже (рис. 4) необходимо наличие тонкого слоя масла. Все прочие подвижные детали стригальной головки также должны хорошо смазываться. Закапайте масло на стригальный нож и в предусмотренное для этого смазочное отверстие на стригальной головке (рис. 4).

Используйте только наше специальное масло или парафиновое масло типа ISO VG 15. Это масло не входит ни в один класс токсичности и не вызывает никаких раздражений ни на коже, ни на слизистой оболочке.

Недостаточная смазка является наиболее распространенной причиной неудовлетворительных результатов стрижки. Кроме того, недостаточная смазка стригальных ножей приводит к их нагреву и снижению срока службы.

Чтобы стригальные ножи и стригальная головка не работали всухую, во время стрижки их необходимо смазывать с достаточной частотой (стригальный нож как минимум каждые 15 минут).



3.4 Включение и выключение

Движковый переключатель имеет четыре положения (на рис. 2 показано положение 0).



Рис. 2

Положение **0**: машинка выключена

Положение **I**: медленное вращение (используется в основном для животных, боящихся шума, при стрижке в области головы)

Положение **II**: средняя частота вращения

Положение **III**: высокая частота вращения (используется для быстрой стрижки)

Для включения и выключения машинки всегда используйте только движковый выключатель (рис. 2). Перед вставлением кабеля в розетку проверьте положение выключателя.



4 Уход и техническое обслуживание



Перед началом работ по уходу за машинкой или ее техническому обслуживанию отключите электропитание, вынув кабель из розетки.

Не прикасайтесь к участку стригальных ножей даже при выключенной машинке, если она остается подключенной к электросети. Перед началом работ на узле стригальных ножей и стригальной головки прежде всего отключите машинку от источника электропитания.

4.1 Чистка

Чистка стригальной головки и ножей

По окончании стрижки вытрите с машинки масло сухой тряпкой и тщательно очистите стригальную головку и ножи с помощью сухой кисточки или щетки. После этого смажьте детали, чтобы защитить их от коррозии. Даже самые маленькие пятнышки коррозии на стригальных ножах отрицательно сказываются на качестве стрижки или даже делают ее невозможной.

4.2 Установка стригальных ножей

Пара стригальных ножей состоит из нижнего ножа (рис. 5, поз. 2) и верхнего ножа (рис. 5, поз. 1). При установке ножей следует обращать внимание на то, чтобы друг к другу были обращены правильные поверхности ножей. Ножи устанавливаются следующим образом:



Рис. 5+6

Отпустите регулировочный винт (рис. 6) и положите машинку на твердую поверхность, так чтобы винты крепления ножей оказались наверху.



Рис. 7

Отпустите винты крепления ножей (рис. 7) и снимите оба старых ножа.

Убедитесь в том, что новые ножи чистые. В особенности следует обращать внимание на то, чтобы грязи не было на шлифованных поверхностях, в противном случае удовлетворительного результата стрижки будет невозможно достичь и с помощью новых ножей.



Рис. 8, 9, 10

Вложите новый верхний нож в направляющие выступы поворотного рычага, после чего смажьте шлифованные поверхности несколькими каплями масла (рис. 8). Затем вставьте новый нижний нож между отпущенными винтами (рис. 9).

При этом важно установить ножи таким образом, чтобы шлифованная поверхность нижнего ножа приблизительно на 1,5-2,0 мм выступала за острия верхнего ножа (рис. 10).

После того, как ножи заняли правильное положение относительно друг друга, зафиксируйте положение нижнего ножа и прочно затяните винты крепления ножей.

4.3 Заточка стригальных ножей

Работайте только острыми ножами. Затупившиеся или поврежденные ножи, у которых не хватает отдельных зубчиков, замените. Правильно заточить стригальные ножи может только специалист и только на специальном оборудовании. Для этой цели обратитесь на предприятие сервисного обслуживания.

4.4 Чистка воздушного фильтра



Рис. 11+12

Элемент воздушного фильтра расположен с верхней стороны моторного блока машинки. Для чистки фильтра его необходимо снять с машинки. Фильтровальный элемент необходимо регулярно чистить с помощью сухой кисточки или щетки. Во время чистки следите за тем, чтобы внутрь машинки не попали посторонние частицы.

Машинку ни в коем случае нельзя эксплуатировать без воздушного фильтра!

4.5 Хранение стригальной машинки



Храните стригальную машинку только в сухих помещениях, уложенной в поставляемый вместе с машинкой футляр. Если у вас есть подозрения, что в машинку могла проникнуть вода, не включайте машинку, так как при этом существует опасность удара током или короткого замыкания. Передайте машинку на предприятие сервисного обслуживания.



Рис. 13

Всякий раз после использования машинки ее необходимо тщательно очистить и смазать, ослабить прижатие стригальных ножей и для хранения положить машинку в футляре в сухое и чистое место, где она будет недосягаема для детей.

5 Неисправности и ремонт

5.1 Введение

Действия по устранению неисправностей указаны в колонке “Устранение” перечней неисправностей. Неисправности, способ устранения которых напечатан на затемненном фоне, разрешается устранять только на уполномоченном предприятии сервисного обслуживания.

Адреса уполномоченных предприятий сервисного обслуживания вы найдете ниже в разделе “Контактные адреса”.

5.2 Перечни неисправностей



Если возникла неисправность, которая не упомянута в этом руководстве, следует обратиться на уполномоченное предприятие сервисного обслуживания.

Стригальная головка для скота

НЕИСПРАВНОСТЬ	ПРИЧИНА	УСТРАНЕНИЕ
Ножи перемещаются на слишком маленькое расстояние	Сломались плоские пружины	Поручить специалисту замену плоских пружин с обеих сторон
	Износился четырехгранник эксцентрика и/или эксцентрик (недостаточная смазка)	Заменить четырехгранник эксцентрика Поручить специалисту замену эксцентрика
Верхний нож не движется	Неисправно зубчатое колесо	Поручить специалисту заменить зубчатое колесо
Винт регулировки прижатия ножей заедает	Загрязнена или заржавела резьба	Поручить специалисту очистить и смазать резьбу
	Заклинило нажимную пружину	Поручить специалисту замену нажимной пружины
Плоские пружины имеют зазор в месте крепления в головке	Ослабли крепежные винты	Поручить специалисту затянуть крепежные винты
Поворотный рычаг имеет зазор относительно поворотной пружины	Изношены плоские пружины и/или винты с цилиндрической головкой	Поручить специалисту замену плоских пружин и/или винтов с цилиндрической головкой
Поворотный рычаг лишь с трудом удается перемещать вверх и вниз	Потерялась центровочная втулка	Поручить специалисту установку новой центровочной втулки
Машинка стрижет плохо или вообще не стрижет	Затупились стригальные ножи	Сдать верхний и нижний нож в заточку на предприятие сервисного обслуживания
	Стригальные ножи заточены не в соответствии с предписанием	
	Стригальные ножи не смазаны	Смазывать стригальные ножи каждые 15 минут (рис. 4)
	Слишком слабое прижатие ножей	Повысить силу прижатия путем вворачивания регулировочного винта (рис. 3)
	Сломались плоские пружины	Поручить специалисту замену плоских пружин
	Шерсть животного мокрая	Стричь только сухую шерсть
	Застряли волосы между верхним и нижним ножом (рис. 5, поз. 1+2)	Ножи снять, хорошо очистить и смазать, после чего установить ножи на место и повысить силу прижатия
	Слишком большой зазор стригальной головки	Поручить специалисту проверить состояние стригальной головки
Неправильно отрегулировано смещение верхнего ножа относительно нижнего	Правильно отрегулировать смещение (рис. 10)	

Отсек электродвигателя

НЕИСПРАВНОСТЬ	ПРИЧИНА	УСТРАНЕНИЕ
Электродвигатель не вращается	Отсутствует напряжение питания	Проверить проводку и предохранитель
	Неисправен кабель	Поручить проверку и замену кабеля предприятию сервисного обслуживания
	Неисправен выключатель или электродвигатель	Сдать машинку в ремонт на предприятие сервисного обслуживания
	Неисправна электроника	Поручить специалисту заменить электронику
Электродвигатель вращается очень медленно	Износились угольные щетки	Поручить замену угольных щеток предприятию сервисного обслуживания
	Неисправен ротор или статор	Поручить специалисту заменить ротор и/или статор
	Неисправна электроника	Поручить специалисту заменить электронику
Не действует регулировка частоты вращения	Неисправна электроника	Поручить специалисту заменить электронику
Отсек электродвигателя нагревается	Засорился воздушный фильтр, воздух больше не может циркулировать (рис. 12)	Снять воздушный фильтр и очистить его кисточкой или щеткой, либо заменить фильтровальный элемент
	Слишком большая сила прижатия ножей	Ослабить затяжку регулировочного винта (рис. 6). Если после этого ножи перестанут стричь, их следует заточить или заменить
	Неисправен подшипник	Поручить специалисту замену подшипников
Отсек электродвигателя работает с сильным свистящим шумом	Нет смазочной пленки на деталях редуктора (рис. 1, поз. 9)	Поручить специалисту смазать редуктор
Электродвигатель вибрирует	Ротор вращается с сильным биением	Поручить специалисту замену ротора
	Изношены подшипники	Поручить специалисту замену подшипников

6 Охрана окружающей среды и утилизация

6.1 Введение

В обязанности пользователя машинки входит правильная утилизация стригальных ножей и самой машинки после того, как они отслужат свой срок. В этой связи должны соблюдаться соответствующие предписания, действующие в вашей стране.

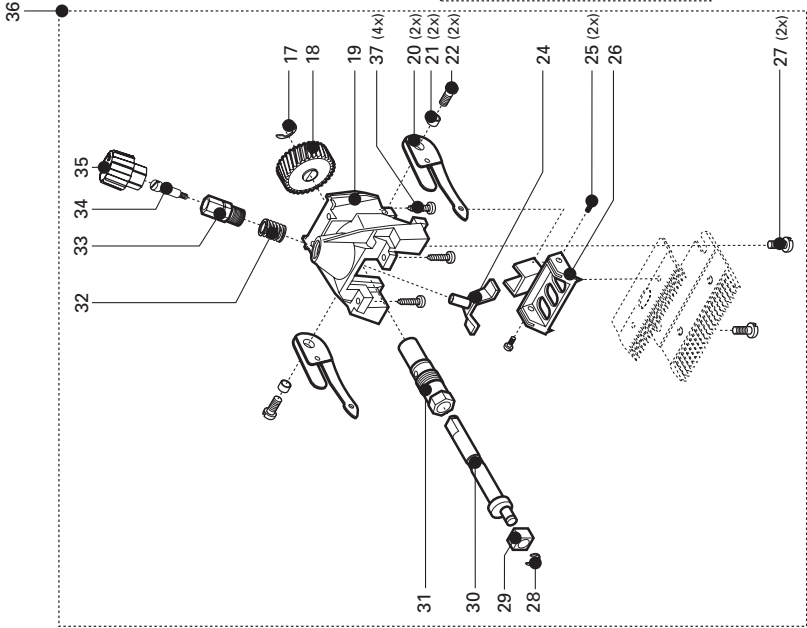
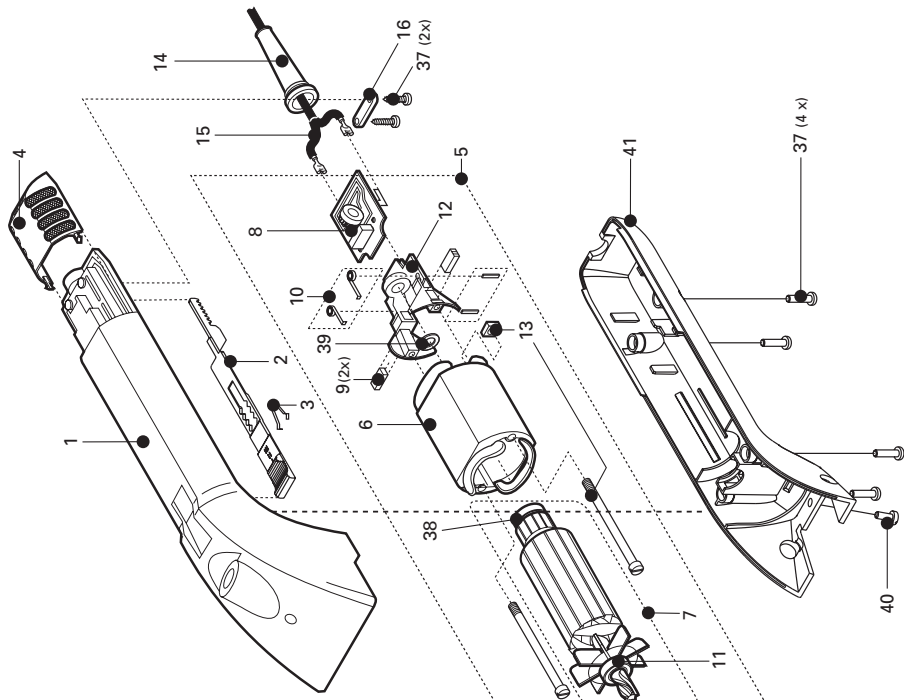
6.2 Группы материалов

Для разборки машинки сдайте ее, пожалуйста, на предприятие сервисного обслуживания или в ближайшую электромастерскую.

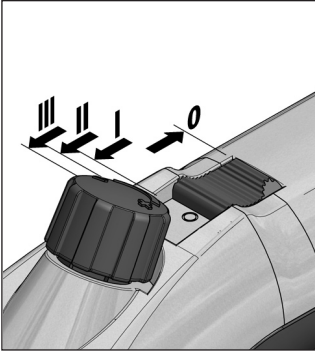
Материал	имеется в следующих позициях по рис. 1
резина	14/15
полиамид	1/2/4/16/35/41
железо/сталь	3/10/11/13/17/20/21/22/24/25/26/27/28/29/30/31/ 32/33/34/36/37/38/39/40
медь	5/6/7/15
алюминий	19/36
прочие материалы	9/16/8
Электроника / печатная плата	8/12

7 Контактные адреса

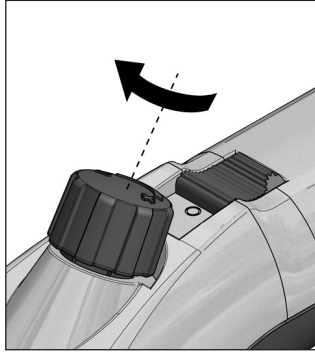
Фирма, в которой вы приобрели стригальную машинку, или фирма, обозначенная на гарантийном талоне, является уполномоченным предприятием сервисного обслуживания либо сообщит вам адрес ближайшего предприятия сервисного обслуживания в вашем регионе.



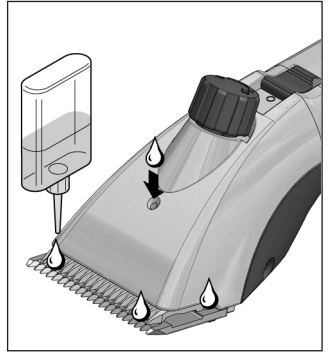
1



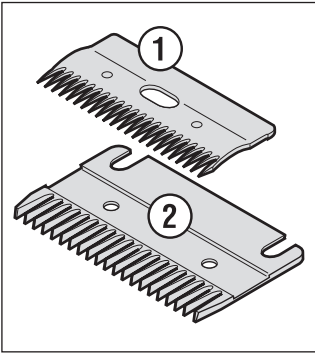
2



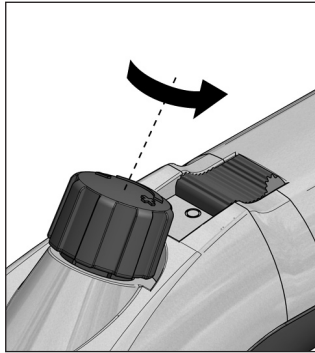
3



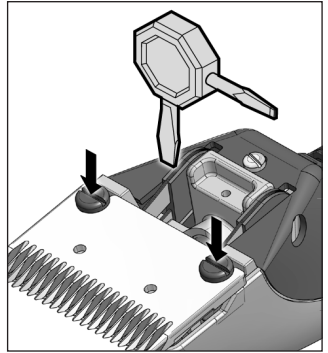
4



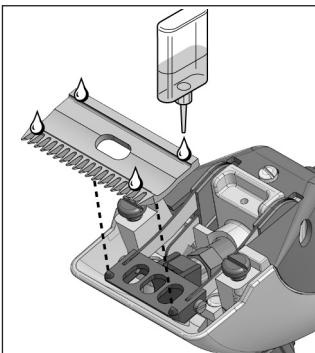
5



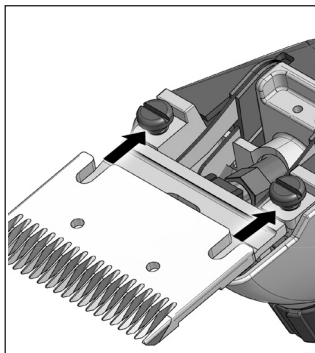
6



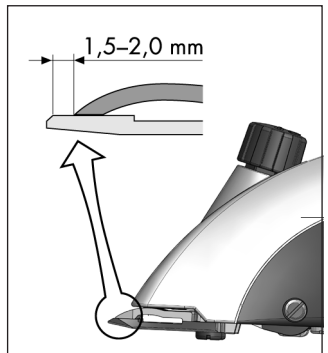
7



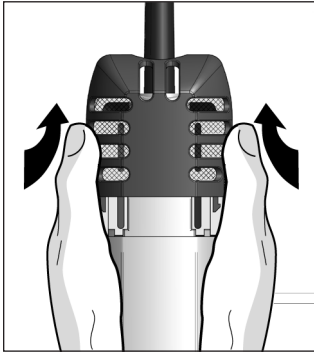
8



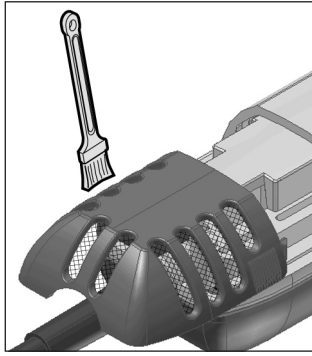
9



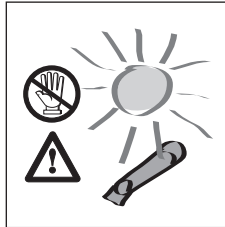
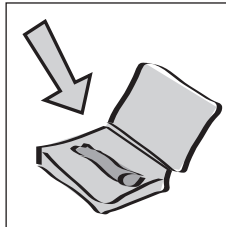
10



11



12



13