

Ниппельные поилки



Для дальнейшей информации: www.lubing.com



Обзор ниппелей



Тип А
Корпус из нержавеющей стали с резьбой. Открывается вертикальным нажатием.



Тип В
Корпус из пластика, с резьбой. Открывается вертикальным нажатием.



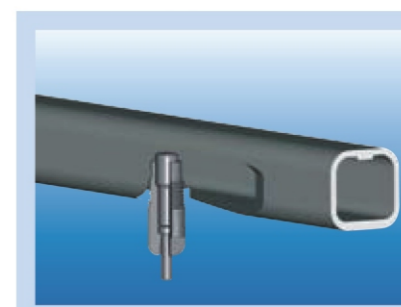
Тип С
Пластиковый корпус и корпус из нержавеющей стали, без резьбы. Открывается вертикальным и горизонтальным нажатием.



Тип D
Корпус из нержавеющей стали, с резьбой. Открывается вертикальным и горизонтальным нажатием.



Тип E
Пластиковый корпус с резьбой. Открывается вертикальным и горизонтальным нажатием.



Преимущества ниппелей LUBING

Ниппель вкручивается на такую глубину, что осадок в основании трубы, не попадает в ниппель.

Остается зазор даже при самом высоком положении клапана.

Не требуется никаких дополнительных уплотняющих элементов при установке в трубу.

Отсутствуют лишние элементы на трубе.

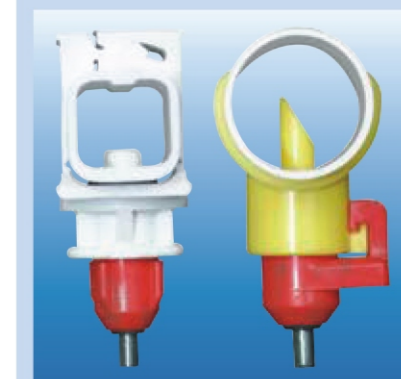
Отсутствуют сложности при установке ниппеля.

Гарантированно герметичная установка ниппеля.

Прочные и прецизионные части клапана из нержавеющей стали обеспечивают долгий срок службы.

Расход воды приспособлен к возрасту животных с первого дня и до выпуска на рынок.

Герметичность ниппеля сохраняется даже при невысоком рабочем давлении.



Сменный ниппель

Выбор продукта в по типу птицеводства

Тип птицеводства	Форма содержания	С каплеулавливающими чашками		Без каплеулавливающих чашек	
		Арт. №	Птиц на ниппель*	Арт. №	Птиц на ниппель*
Родительское стадо	F	4001	10-12		
	F	4022	10-12		
	F	4013	10-12		
Родительское стадо на выращивании	F	4022	10-15		
	F	4024-00	10-15		
	F	4013-00	10-15		
Бройлер	F	4013-00	18-20	F	4073 8-10
	F	4022	18-20	F	4073 8-10
	F	4024-00	18-20	F	4078-00 8-10
				F	4069-01 10-12
Несушка	C	4001	4-6	C	4071 4-6
	C	4003	4-6		
	C	4005	4-6	C	4075 4-6
	F	4022	10-12		
	F	4024-00	10-12		
	F	4013-00	10-12		
Начальная несушка	F	4013-00	10-12	C	4073-00 4-6
	F	4022	10-12	C	4077 4-6
	F	4024-00	10-12	C	4078-00 4-6
				C	4069-01 4-6
Утки на откорме	F	4013-00	8-12		
	F	4022	8-12		
	F	4024-00	8-12		
Утки на выращивании	F	4013	25-30		
	F	4022	25-30		
	F	4024-00	25-30		
Индюшки молодняк	F	4070	30-40		
Индюшка	F	4070	25-30		
Индюк	F	4070	ок. 20		

F: Напольное
C: Клеточное
* Число животных на ниппель должно быть уменьшено в условиях горячего климата и в зависимости от световой и водной программы. Обращайте внимание на ваши региональные требования!

Арт. №	Расход воды при вертикальном нажатии* см ³ /мин	Расход при горизонтальном нажатии	Диаграмма расхода воды	Тип
4001	80-90	—	1	A
4003	80-90	—	1	C
4005-00	80-90	—	1	B
4013-00	70-80	30-40	2	C
4022	70-80	30-40	2	D
4024-00	70-80	30-40	2	E
4069-00	35-45	20-30	3	C
4070	230-280	160-200	4	D
4071	40-50	—	5	A
4073-00	35-45	20-30	3	C
4075	40-50	—	5	B
4077	35-45	20-30	3	D
4078-00	35-45	20-30	3	E
4079-01	35-45	20-30	3	C
4090-01	25-30	15-20	6	C

* Величина расхода воды определялась для ниппелей LUBING с напором воды - 20 см и высотой вертикального подъема клапана - 3мм.